

Pianale personalizzabile.

SMONTAGGIO

CSB



Carrello ausiliario per lo smontaggio di meccanica e pacchi batterie



1000 Kg
CARICO MASSIMO



24" / 18"
SALITA / DISCESA



2,15 m
ALTEZZA MASSIMA

Batteria ricaricabile Senza cavi

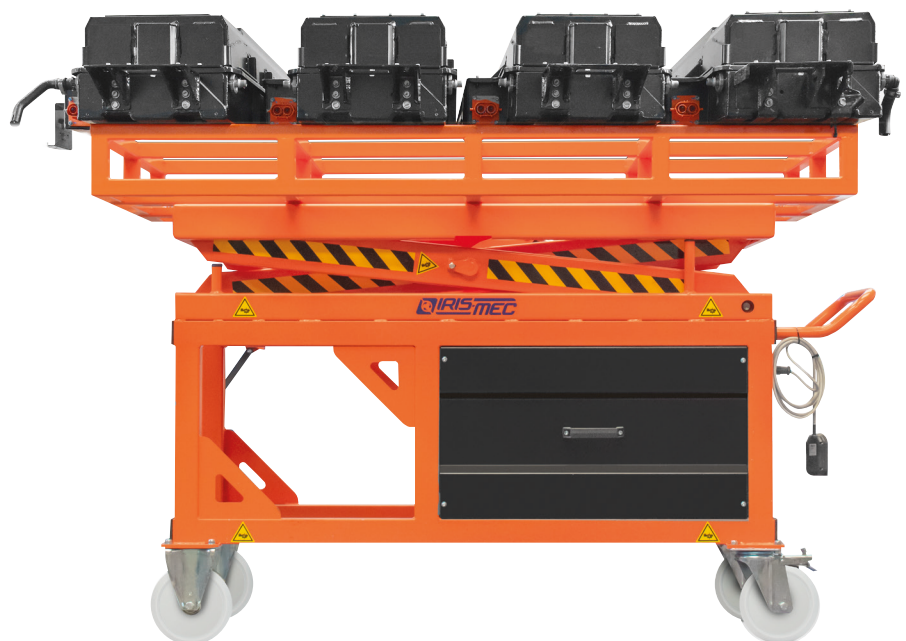
Elevati standard di sicurezza

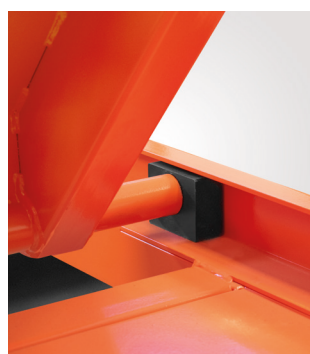
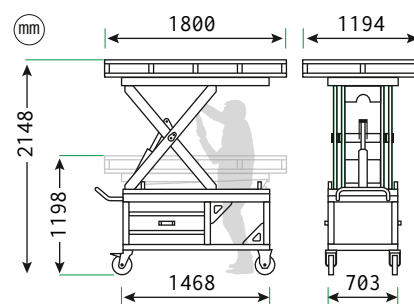
Ideale come piano di lavoro per smontaggio

Efficiente Facile utilizzo



VIDEO





		CSB
		146N10000
	Portata	1000 Kg
	Tempo sollevamento	↑ 24" - 18" ↓ sec
	Altezza massima sollevamento	2148 mm
	Alimentazione elettrica	2.2 kW - 24V
	Batteria	2 x 12 V
	Ricarica batteria	220 V
	Allarme	Acustico - Audible - Sonore
	Peso	400 Kg